

Racores de derivación a perforación de aislamiento

DISTRIBUCIÓN - SUBTERRÁNEA

Serie PHM ... T (PIRANHA)

Racores subterráneos multipuerto, hasta 6 entradas, estancos, de perforación de aislante para cables de aluminio o cobre, multi-hilos o macizos, redondos, simple o doble aislamiento.

(para los cables sectoriales consultarnos)

*Grado de protección: IP 67.

*Sobre transparente para visualización de la buena posición de los conductores.

*Apriete por tornillo de ruptura fusible manual con una llave de 19 mm sobre planos o con una atornilladora de impacto equipada de una soquete H 19.

*Suministrado con capuchones estancos y flexibles.

(entradas no utilizables estancas) Posibilidad de trabajar con cables acodados.

*No utilización de resina o compuestos termoretractables.

*Colocación: en canales, directamente en el suelo, en columnas montantes o en los cofrecitos eléctricos.

*No tratado anti U.V.

*Para modelos resistentes U.V (color negro), sacar el " T " a la referencia.



BT
LV / BT

Normas

ANSI C 119-1

IEC 61238-1

(consultarnos)



PHM 3-16-240 T



PHM 4-16-120 T



PHM 6-16-240 T

REFERENCIA	NÚM. DE PARTIDAS	CAPACIDAD (mm ²)		H (mm)	PAR DE APRIETE (Nm)	L (mm)	I (mm)	h (mm)
		(mm ²)	Ø (mm)					
PHM 3-16-240 T	3	1 x (50 - 240)	1 x (12 - 26)	19	35	105	145	95
		2 x (6 - 120)	2 x (5 - 18)		25			
PHM 4-16-120 T	4	4 x (6 - 120)	4 x (5 - 18)	19	25	135	140	90
PHM 5-16-120 T	5	5 x (6 - 120)	5 x (5 - 18)	19	25	168	140	90
PHM 5-50-185 T	5	5 x (50 - 185)	5 x (12 - 22)	19	25	205	160	95
PHM 5-50-240 T	5	5 x (50 - 240)	5 x (12 - 26)	19	35	205	160	95
PHM 5-16-240 T	5	1 x (50 - 240)	1 x (12 - 26)	19	35	175	145	95
		4 x (6 - 120)	4 x (5 - 18)		25			
PHM 6-16-240 T	6	2 x (50 - 240)	2 x (12 - 26)	19	35	210	145	95
		4 x (6 - 120)	4 x (5 - 18)		25			

Fr 3725 04 / 03-2012



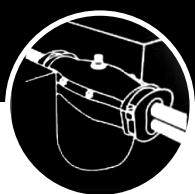
H 19



H 19



PHM 5-50-240 T



Racores de unión a perforación de aislamiento

DISTRIBUCIÓN - SUBTERRÁNEA

Serie PHS ... (PIRANHA)

Racores subterráneos de unión, estancos de perforación aislante para cables de aluminio o cobre, multi-hilos o macizo, redondos, simple o doble aislamiento.

*Grado de protección: IP 67.

*Apriete por tornillo de ruptura fusible manual con una llave de 19mm sobre planos o con una atornilladora de impacto equipada de una douille H 19.

*Suministrado con capuchones estancos y flexibles. Posibilidad de trabajar con cables acodados.

*Tratado anti U.V

*No utilización de resina o de componentes termoretractables.

*Colocación: en canales, directamente en el suelo o a lo largo de un poste.

*Opciones "S" o "WB": Añadir "S" o "WB" a la referencia.

- "S": para cables redondos o sectoriales.

- "WB": junta estanca al centro del racor.



BT
LV / BT

Normas

ANSI C 119-1

IEC 61238-1

(consultarnos)



PHS 2-6-50



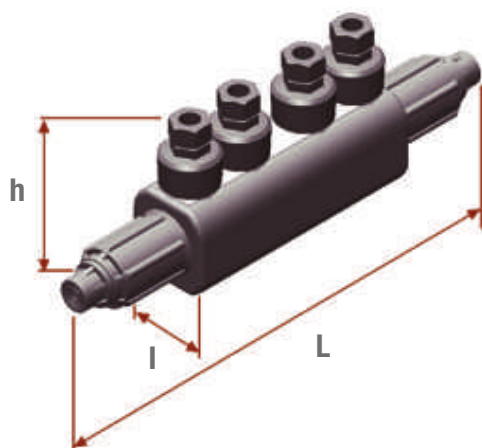
H 19



H 19



REFERENCIA	OPCIONES	CAPACIDAD (mm ²)		H (mm)	PAR DE APRIETE (Nm)	L (mm)	I (mm)	h (mm)
		(mm ²)	Ø (mm)					
PHS 2-6-50	(S, WB)	6 - 50	5 - 12	19	13	155	38	85
PHS 2-16-120	(S, WB)	6 - 120	5 - 18	19	25	275	45	90
PHS 2-35-185	(S, WB)	35 - 185	10 - 22	19	25	275	50	85
PHS 2-50-240	(S, WB)	50 - 240	12 - 26	19	35	300	55	95



PHS 2-16-120