



Conectores de empalme mecánico

DISTRIBUCIÓN - SUBTERRÁNEA

Serie MF 20...

Accesorios de unión para redes subterráneas de MT

*Conectores de empalme destinados a cables de cobre o aluminio circulares de alambres trenzados y que posean aislación de XLPE.

*Tensión máxima: 42 kV.

*Apriete de los tornillos fusibles con un casquillo estándar, manual o con destornillador de impacto.

*La rotura de los cabezales fusibles se mantiene siempre dentro del volumen de la conexión (sin superar nunca más de 1,5 mm), evitando la concentración del campo eléctrico.

*Agujero para el conductor centrado.

*Perfil exterior con un chaflán.

*Cuerpo de aleación de aluminio estañado y tornillos de aleación de aluminio.

*Barrera de estanqueidad en el medio del conector empalme.

*Pequeñas dimensiones, especialmente indicadas para empalmes termorretráctiles y retractables en frío.

MT

Normas

IEC 61238-1 (Clase A)

ANSI C119.4



MF 20/1
MF 20/2



MF 20/4
MF 20/5
MF 20/3
MF 20/3.5



MF 20/4
MF 20/5



MF 20/3D
MF 20/3.5D



MF 20/3 D1



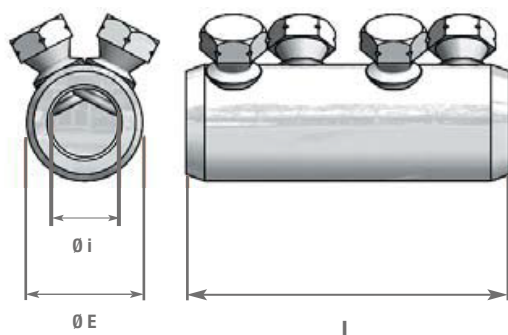
MF 20/3DS





Conectores de empalme mecánico

DISTRIBUCIÓN - SUBTERRÁNEA



MT

Normas

IEC 61238-1 (Clase A)

ANSI C119.4

REFERENCIA	CAPACIDAD Alu / Cu (mm ²)	L (mm)	Ø E (mm)	Ø i (mm)	TORNILLOS	
					Número	H en plano (mm)
MF 20/1	25 - 95	55	25	13	2 x 1	13
MF 20/1-2	25 - 95	80	25	13	2 x 2	
MF 20/2	70 - 150	80	28	15,5	2 x 1	17
MF 20/2-2	70 - 150	90	25	15,5	2 x 2	
MF 20/3	120 - 240	97	34	20,8	2 x 2	17
MF 20/3D	95 - 240	97	34	20,8		
MF 20/3D1	50 - 240	97	34	20,8	2 x 2	17
MF 20/3DS	70 - 240	97	34	20,8		
MF 20/31	25 - 95/95 - 240	97	25/34	13/20,8	2 + 1	13/17
MF 20/3.5	150 - 300	140	37	23	2 x 2	22
MF 20/3.5D	95 - 300	140	37	23		
MF 20/4	240 - 400	170	42	26	2 x 3	
MF 20/5	400 - 630	200	50	33		

RANGO DE SECCIÓN TRANSVERSAL mm²

REFERENCIA	Alu				Cu	
	RM	RE	SM	SE	RM	SM
MF 20/1	25 - 95	25 - 95	25 - 70 (95)		25 - 95	25 - 70 (95)
MF 20/1-2						
MF 20/2	70 - 150	70 - 150	70 - 120 (150)		70 - 150	70 - 120 (150)
MF 20/2-2						
MF 20/3	120 - 240	120 - 240	120 - 240	120 - 240	120 - 240	120 - 240
MF 20/3D	95 - 240	95 - 240	95 - 240	95 - 240	95 - 240	95 - 240
MF 20/3D1	50 - 240	50 - 240	50 - 240	50 - 240	50 - 240	50 - 240
MF 20/3DS	70 - 240	70 - 240	70 - 240	70 - 240	70 - 240	70 - 240
MF 20/31	25 - 95	25 - 95	25 - 70 (95)		25 - 95	25 - 70 (95)
	95 - 240	95 - 240	95 - 185 (240)			
MF 20/3.5	150 - 300	150 - 300	150 - 240 (300)		150 - 300	150 - 240 (300)
MF 20/3.5D	95 - 300	95 - 300	95 - 240 (300)		95 - 300	95 - 240 (300)
MF 20/4	240 - 400	240 - 400	240 - 300 (400)		240 - 400	240 - 300 (400)
MF 20/5	400 - 630	400 - 630			400 - 630	